

# GRENZENLOS WOHNEN

QuinLine®

Hebeschiebetüren aus Kunststoff



## OFFEN FÜR EIN NEUES WOHNGEFÜHL

Entdecken Sie die faszinierenden Möglichkeiten, die eine Hebeschiebetür Ihnen bei der Realisierung Ihrer architektonischen Ideen bietet. Erleben Sie, wie die Grenzen zwischen Innen und Außen verschmelzen. Der Raum wächst, die Natur hält Einzug und die Wohnqualität steigt.

- Zeitlos modernes Design
- Großflächige Bauweise für eine offene und helle Atmosphäre
- Ideales Verbindungselement zwischen Wohnraum und Natur
- Maximale Raumnutzung



### 11

QuinLine® Hebeschiebetüren sind Gestaltungselement und Blickfang in einem. Es gibt sie in vielen Ausführungen, Farben und Sicherheitsausstattungen. Sie werden exakt nach Ihren individuellen Vorstellungen gefertigt und ermöglichen Ihnen ein Höchstmaß an Komfort, Sicherheit und Langlebigkeit.



## KOMFORT UND DESIGN IN GRÖSSE VEREINT

Mit ihren großzügigen Glaselementen vermitteln QuinLine® Hebeschiebetüren Helligkeit und Lebensfreude. Gleichzeitig bieten sie Schutz vor Kälte, Lärm und anderen unerwünschten Umwelteinflüssen. Ihre schmalen Profilansichten sorgen für maximale Transparenz und eine unvergleichliche optische Leichtigkeit. Größtmöglichen Komfort bietet auch die Bedienung, die durch eine ausgereifte Beschlagtechnik besonders leicht von der Hand geht.



- Flache Bodenschwelle
- Leicht laufende Schiebeflügelmechanik auch bei großen Formaten
- Extrem schlagregendicht
- Spezialdichtungen verhindern das Eindringen von Schmutz, Kälte und Lärm

### 11

Trotz ihres schlanken und eleganten Designs zeichnet sich die QuinLine® Hebeschiebetür durch höchste Stabilität, Schlagregendichtheit und eine exzellente Schall- und Wärmedämmung aus - bis hin zur Passivhaustauglichkeit.



## NEUE SICHTWEISEN ERÖFFNEN

Selbst wenn sie geschlossen ist, bietet Ihnen eine Hebeschiebetür freie Sicht nach draußen. Bei der Gestaltung sind Ihnen kaum Grenzen gesetzt. QuinLine® Hebeschiebetüren sind in zwei- bis vierteiliger Ausführung erhältlich, mit festen oder beweglichen Flügeln, aus Kunststoff mit dauerhaft witterungsbeständiger Oberfläche oder auf Wunsch mit einer pulverbeschichteten Alu-Vorsatzschale außen.

- Witterungsbeständiger Kunststoff
- Formschön und pflegeleicht
- Langlebig und lichtbeständig
- Einwandfreie Funktion über viele Jahrzehnte

### 11

QuinLine® Hebeschiebetüren sind besonders pflegeleicht und in der Regel wartungsfrei. Gute Aussichten also für ein ganz neues Wohngefühl – zwischen grenzenloser Freiheit und wohliger Behaglichkeit.



## GRÖSSE HAT VIELE FACETTEN

Verwirklichen Sie mit einer Hebeschiebetür einfach und unkompliziert Ihren persönlichen Traum. Die Vielfalt der individuellen Gestaltungsmöglichkeiten ist unendlich groß, denn jede QuinLine® Hebeschiebetür wird präzise an Ihre Vorstellungen angepasst und sorgfältig maßgefertigt. Neben unterschiedlichen, zeitlos modernen Flügeldesigns können Sie sich beispielsweise auch für integrierte Flügelsprossen oder Oberlichter entscheiden und so Ihrer Fassade eine ganz eigene Note verleihen. Auch was die Farbauswahl betrifft, haben Sie alle Freiheiten.



- Bis zu zwei Drittel der Fläche komplett zu öffnen
- Bei der Wintergartenausführung werden die Statikpfosten der Dachkonstruktion in die Hebeschiebetür integriert
- Kipp-Oberlichter sorgen für Frischluft, ohne die Tür öffnen zu müssen
- Flügelsprossen betonen wirkungsvoll den Hauscharakter

11

Unabhängig von Ihrer favorisierten Variante lassen sich angesichts der hohen Stabilität der Elemente bis zu zwei Drittel der Fläche öffnen – ein Durchgang in beeindruckender Größe.



## MEHR FREIRAUM FÜR INDIVIDUELLE GESTALTUNG

Wenn es um ungebetene Gäste geht, zeigt sich die QuinLine® Hebeschiebetür allerdings von einer ganz anderen Seite. Schon in der Grundauführung bietet sie einen erstklassigen Schutz vor unerwünschtem Zutritt. Durch zahlreiche technische Optionen ist eine Einbruchsicherung bis hin zur Widerstandsklasse RC 3 problemlos umsetzbar. Zusätzlich kann die Hebeschiebetür mithilfe von Magnetkontakten in die Alarmanlage oder in die Smart Home-Technologie eingebunden werden.

- Geprüfte Sicherheit RC 1 N bis RC 3
- Verschlussüberwachung durch integrierten Magnetkontakt möglich
- Barrierefreiheit durch flache Aluminium-Bodenschwelle bauseits ausführbar
- Optional mit verdeckt liegendem, elektromotorischem Antrieb erhältlich

### 11

Dank einer flachen Bodenschwelle ermöglichen unsere Hebeschiebetüren einen komplett barrierefreien Zugang. Für noch mehr Komfort sorgen auf Wunsch motorbetriebene Flügelemente, die sich auch per Fernbedienung mit Leichtigkeit steuern lassen.



## WENN AUS WOHNEN WOHL- FÜHLEN WIRD

QuinLine® Hebeschiebetüren eröffnen völlig neue Perspektiven – das sieht man auf den ersten Blick. Auch die inneren Werte überzeugen auf ganzer Linie. Vielseitige Funktionsgläser gewährleisten eine hervorragende Wärme- und Schalldämmung, die Heizkosten sparen hilft, störende Umweltgeräusche fernhält und ganzjährig für ein angenehmes Raumklima sorgt. Gleichzeitig garantiert die spezielle Mehr-Kammer-Rahmenkonstruktion mit besonders großen Flügel- und Zargenbautiefen höchste Stabilität.



**11**

Genießen Sie die vielen Vorzüge, die Ihnen eine Hebeschiebetür aus Kunststoff bietet – und entdecken Sie eine völlig neue Dimension der Wohnkultur.

- Flügelbautiefen von 74/84 mm und Zargenbautiefen von 174/198 mm
- Moderne Funktionsgläser eingebettet in einer vollendeten Rahmenkonstruktion garantieren eine perfekte Isolation
- Solare Wärmegewinnung durch optimale Tageslichtausbeute
- Schalldämmung bis Schallschutzklasse 4 möglich



**DIE PROFILSYSTEME  
PERFEKT GESCHNITTEN**

### System QuinLine® 74

Das energieeffiziente 5-K-Profilsystem QuinLine® 74 steht für höchsten Wohnkomfort und außerordentliche Energieeffizienz. Mit seinen exzellenten Leistungseigenschaften bietet es völlig neue Möglichkeiten im breiten Anwendungsspektrum von der Bestandssanierung bis zum Neubau von Niedrigenergie-Gebäuden.

- Flügelbautiefe 74 mm; Zargenbautiefe 174 mm
- Rahmen-Wärmedurchgangskoeffizient  
 $U_f = 1,5 \text{ W}/(\text{m}^2\text{K})$
- Aufnahmekapazität für Isoliergläser bis 46 mm Dicke



### System QuinLine® 84

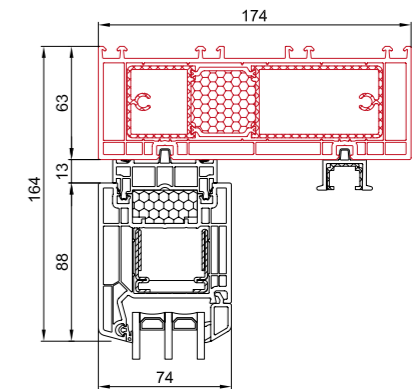
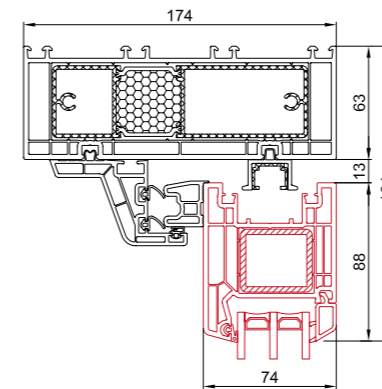
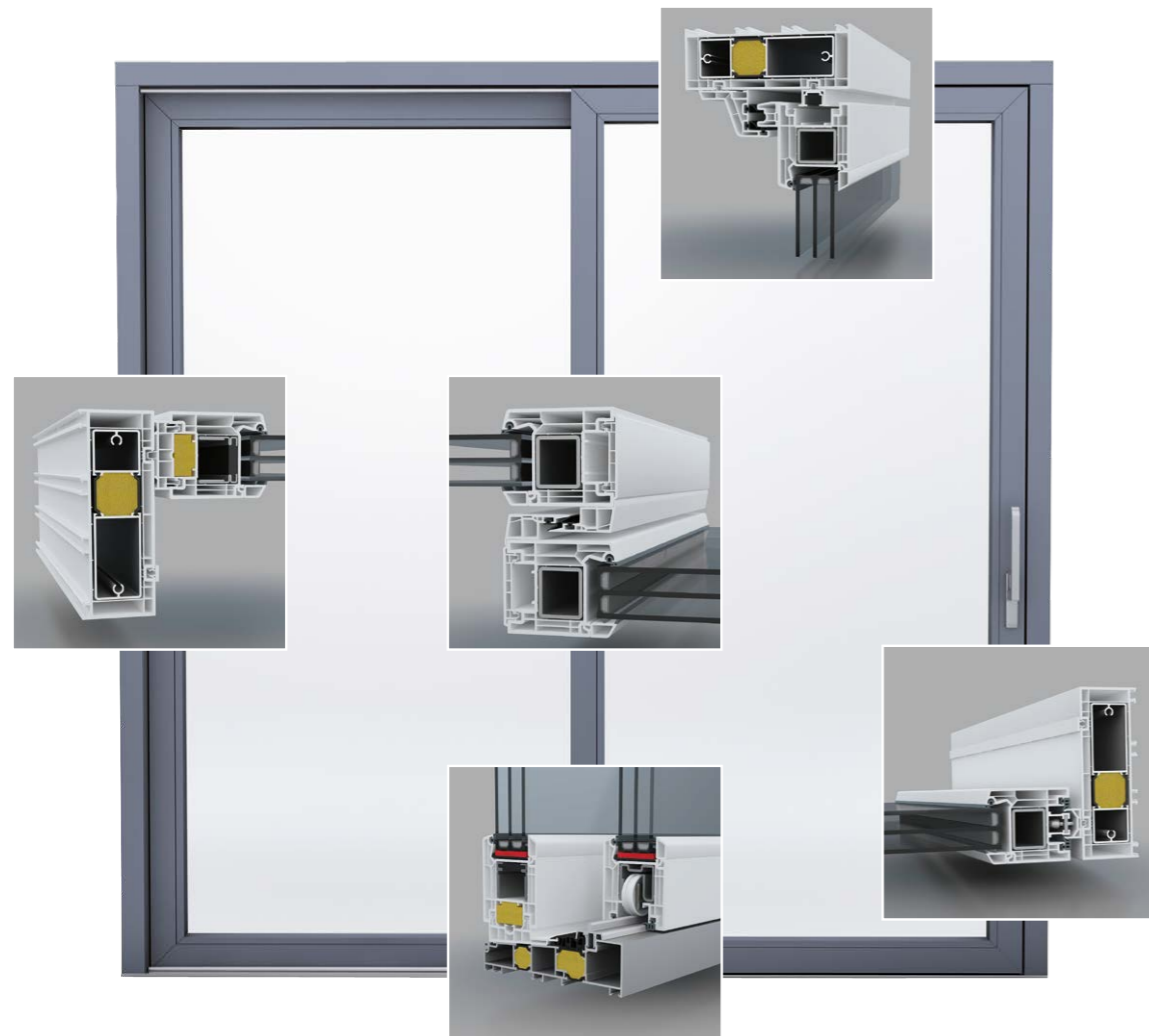
Das zukunftsweisende 5-K-Profilsystem QuinLine® 84 liefert eine perfekte Energiebilanz und eröffnet durch ein Höchstmaß an Stabilität auch bei deckenhohen Elementen eine neue Dimension des modernen, umweltfreundlichen Wohnens. Die innovative Konstruktion erzielt überragende Wärmedämmwerte – bis hin zur Passivhaustauglichkeit.

- Flügelbautiefe 84 mm; Zargenbautiefe 198 mm
- Rahmen-Wärmedurchgangskoeffizient  
 $U_f = 1,3 \text{ W}/(\text{m}^2\text{K})$
- Aufnahmekapazität für Isoliergläser bis 50 mm Dicke





# System QuinLine® 74

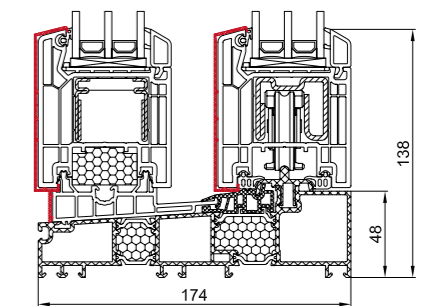
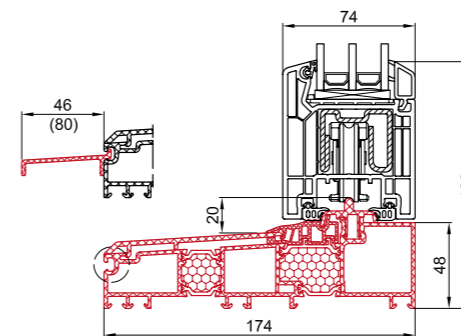


## Flügel

- 5-Kammer-Profil; Bautiefe 74 mm; Ansicht 88 mm
- Glasdicken bis 46 mm
- 3 Dichtungsebenen im oberen Schiebeflügelbereich
- Thermisch getrennte Stahlarmierung im Festflügel

## Zarge

- Bautiefe 174 mm; Ansicht 63 mm
- Thermische Trennung der Aluminium-Verstärkung
- Kraftschlüssige Eckverbindung durch zwei Schraubkanäle
- Sichere Befestigung von Zusatzprofilen an der Außenseite



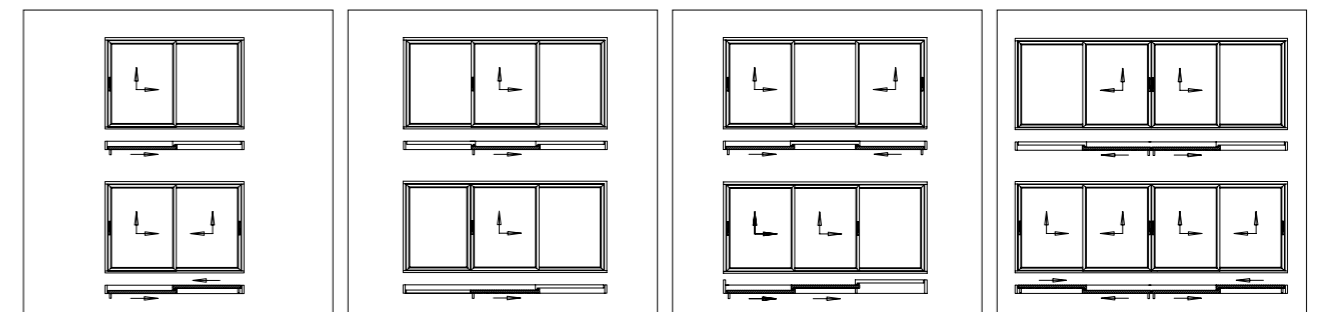
## Bodenschwelle

- 5-Kammer-Profil; Bautiefe 174 mm; Ansicht 48 mm
- Aluminium-Schwelle mit duothermischer Trennung
- Barrierefreie Ausführung nach DIN 18040 bauseits möglich
- Optionale Aluminium-Vorsatzschwelle mit 46 oder 80 mm Ausladung

## Alu-Vorsatzschale

- Individuelle Farbgestaltungsmöglichkeit; edle Anmutung
- Pflegeleichtes und extrem witterungsbeständiges Profilsystem
- Ausgereifte Klemmtechnik; stumpfer Stoß im Eckbereich
- Ausführung ähnelt der Bauart traditioneller Holzfenster

## Öffnungsarten



- Energieeffizientes 5-Kammer-Profilsystem
- Hervorragende Wärmedämmung –  $U_w$  bis 0,82 W/(m<sup>2</sup>K)
- Aufnahme von Funktionsgläsern bis 46 mm Dicke
- Schlankes, zeitloses Flügeldesign mit 88 mm Profilsicht
- Barrierefreiheit durch flache Aluminium-Bodenschwelle
- Thermische Trennung von Schwelle und Zargenarmierung
- Thermisch getrenntes Stahlprofil im Festflügel
- Wärmedämmprofil zwischen Festflügel und Aufbauprofil
- Stabile, geschlossene Stahlarmierung für statische Sicherheit
- Profil-Wanddicken mit höchstem Qualitätsstandard (RAL-Klasse A)
- Hochwertige EPDM-Dichtungen mit hervorragender Dichtfunktion
- Höchste Dichtigkeit bei extremem Schlagregen
- ift-Rosenheim geprüfte Sicherheitsstufen RC 1 N bis RC 3

## Wärmedurchgangskoeffizienten $U_w$ -Werte

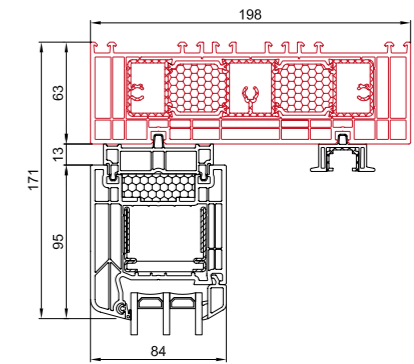
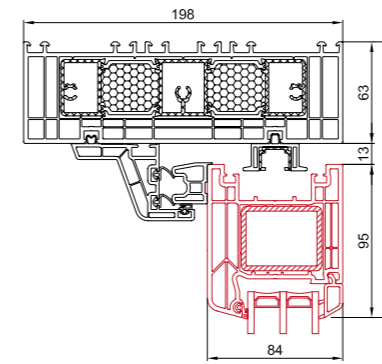
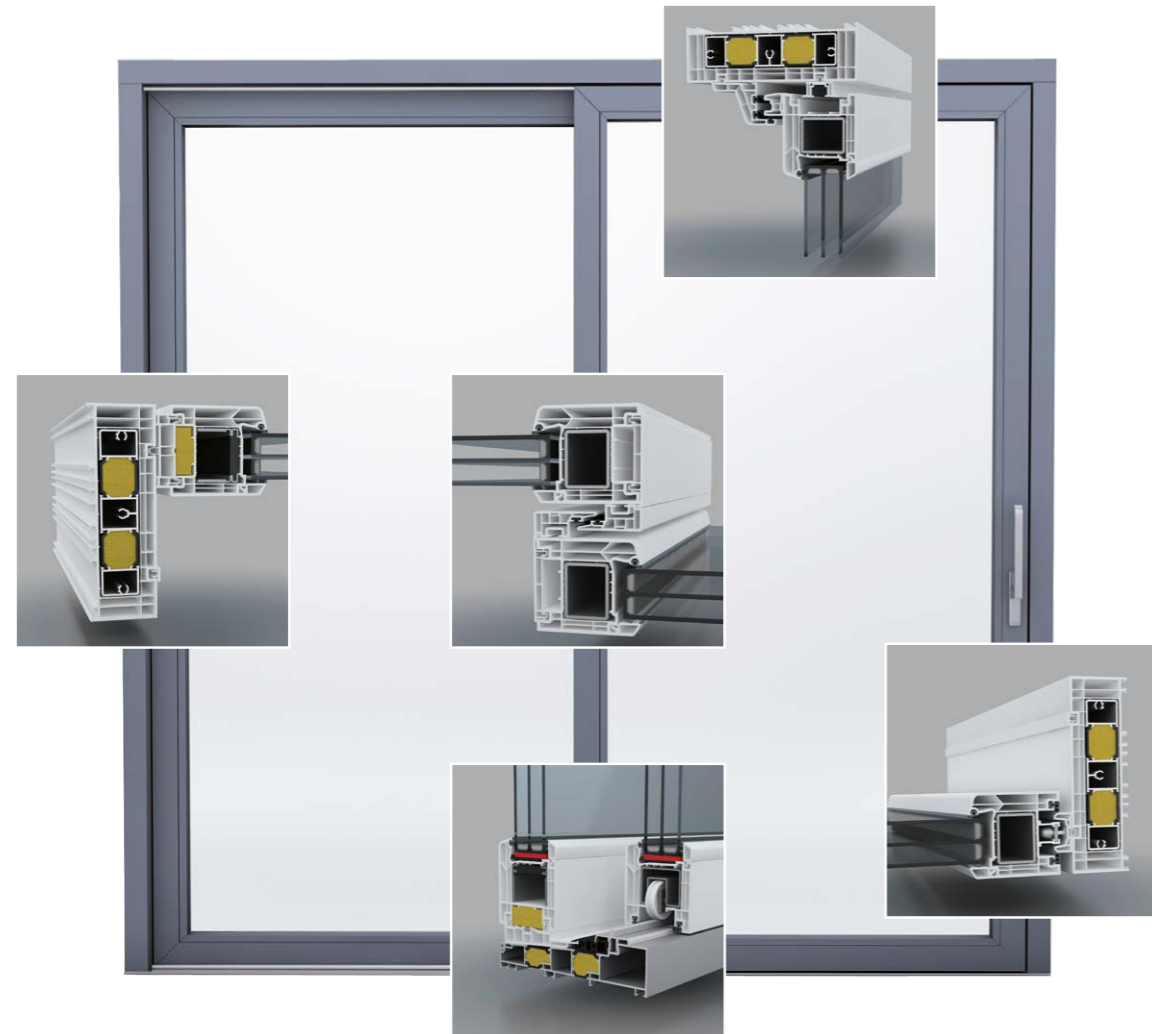
System QuinLine® 74 (Ausführung 2-tlg. Hebeschiebetür)

Verglasung $U_g$ -Wert* [W/(m <sup>2</sup> K)]	1,1	1,0	0,9	0,8	0,7	0,6	0,5
Randverbund							
Aluminium	1,3	1,2	1,2	1,1	1,0	0,94	0,87
Warmrandverbund	1,3	1,2	1,1	1,0	0,96	0,89	0,82

Berechnung entspr. DIN EN ISO 10077; Tür: 3,00 x 2,20 m;  
Ages. 6,6 m<sup>2</sup>; mittlerer Rahmen-U-Wert:  $U_{(f,m)} = 1,5$  W/(m<sup>2</sup>K)  
\* =  $U_g$ -Wert nach EN 673, EN 674

Die angegebenen Werte können je nach Fabrikat des Randverbundes abweichen.

# System QuinLine® 84

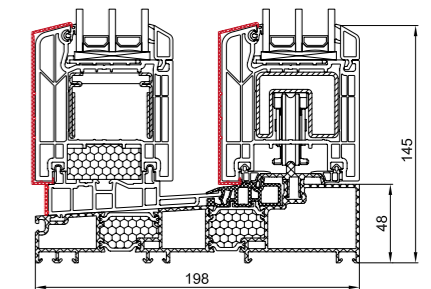
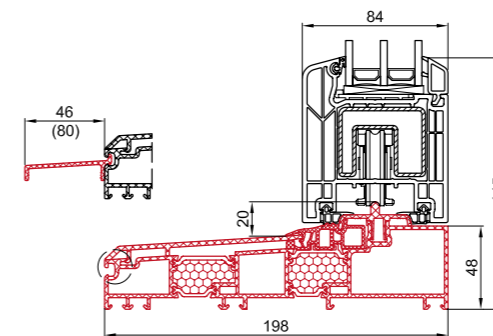


## Flügel

- 5-Kammer-Profil; Bautiefe 84 mm; Ansicht 95 mm
- Glasdicken bis 50 mm
- 3 Dichtungsebenen im oberen Schiebeflügelbereich
- Thermisch getrennte Stahlarmierung im Festflügel

## Zarge

- 5-Kammer-Profil; Bautiefe 198 mm; Ansicht 63 mm
- Duothermische Trennung der Aluminium-Verstärkung
- Kraftschlüssige Eckverbindung durch drei Schraubkanäle
- Sichere Befestigung von Zusatzprofilen an der Außenseite



## Bodenschwelle

- 5-Kammer-Profil; Bautiefe 198 mm; Ansicht 48 mm
- Aluminium-Schwelle mit duothermischer Trennung
- Barrierefreie Ausführung nach DIN 18040 bauseits möglich
- Optionale Aluminium-Vorsatzschwelle mit 46 oder 80 mm Ausladung

## Alu-Vorsatzschale

- Individuelle Farbgestaltungsmöglichkeit; edle Anmutung
- Pflegeleichtes und extrem witterungsbeständiges Profilsystem
- Ausgereifte Klemmtechnik; stumpfer Stoß im Eckbereich
- Ausführung ähnelt der Bauart traditioneller Holzfenster

- Passivhaustaugliches 5-Kammer-Profilsystem
- Maximale Wärmedämmung –  $U_w$  bis  $0,71 \text{ W}/(\text{m}^2\text{K})$
- Aufnahme von Funktionsgläsern bis 50 mm Dicke
- Schlankes Flügeldesign mit 95 mm Profilsicht
- Barrierefreiheit durch flache Aluminium-Bodenschwelle
- Duothermische Trennung der Schwelle und der Zargenarmierung
- Thermisch getrenntes Stahlprofil im Festflügel
- Wärmedämmprofil zwischen Festflügel und Aufbauprofil
- Großdimensionierte Stahlprofile für deckenhohe Elemente
- Profil-Wanddicken mit höchstem Qualitätsstandard (RAL-Klasse A)
- Hochwertige EPDM-Dichtungen mit hervorragender Dichtfunktion
- Höchste Dichtigkeit bei extremem Schlagregen
- ift-Rosenheim geprüfte Sicherheitsstufen RC 1 N bis RC 3

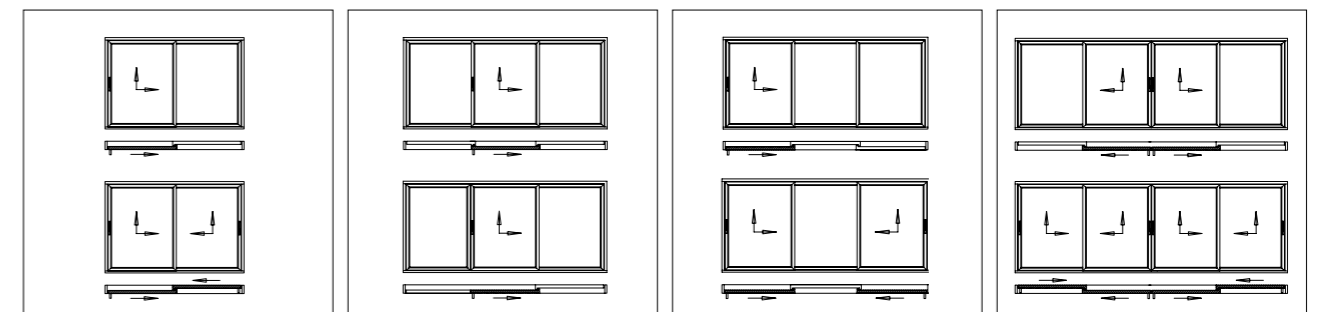
## Wärmedurchgangskoeffizienten $U_w$ -Werte System QuinLine® 84 (Ausführung 2-tlg. Hebeschiebetür)

Verglasung $U_g$ -Wert* [ $\text{W}/(\text{m}^2\text{K})$ ]	1,1	1,0	0,8	0,7	0,6	0,5	0,4
Randverbund							
Aluminium	1,3	1,2	1,1	0,98	0,91	0,83	0,76
Warmrandverbund	1,2	1,1	1,0	0,93	0,85	0,78	0,71

Berechnung entspr. DIN EN ISO 10077; Tür:  $3,00 \times 2,20 \text{ m}$ ;  
Ages.  $6,6 \text{ m}^2$ ; mittlerer Rahmen-U-Wert:  $U_{(f, m)} = 1,3 \text{ W}/(\text{m}^2\text{K})$   
\* =  $U_g$ -Wert nach EN 673, EN 674

Die angegebenen Werte können je nach Fabrikat des Randverbundes abweichen.

## Öffnungsarten



# HÖCHSTER KOMFORT AUF KNOPFDRUCK

eVOMATIC®

Der automatische Antrieb eVOMATIC® für das Hebeschiebetür-System QuinLine® 84 setzt neue Maßstäbe in Sachen Funktion, Komfort und Design. Die optional erhältliche Antriebstechnik ist für den Nutzer unsichtbar in die Profilkonstruktion eingebunden und lässt sich einfach und sicher in kürzester Zeit in Betrieb nehmen.

Mit dieser innovativen Technologie lassen sich die Hebeschiebetüren per Knopfdruck nahezu geräuschlos und schwebelicht öffnen und schließen. Gesteuert wird die eVOMATIC®-Funktion über ein selbsterklärendes Bedienelement am Schiebeflügel oder eine Funkfernbedienung.



## Vorteile auf einen Blick

- Verdeckt liegender, elektromotorischer Antrieb
- Automatisches Öffnen und Schließen auf Knopfdruck
- Spielend leichte Bedienung über ein Tastenfeld und optional über eine Funkfernbedienung
- Modular aufgebautes System mit Zentralsteuerung
- Einfache Inbetriebnahme und sichere Lastabschaltung
- Integrierbar in die Smart Home-Technologie zur komfortablen Steuerung und Überwachung per Smartphone oder Tablet



## Bedienung

- Intuitive Betätigung über die drei Tastenfelder Öffnen, Stoppen und Schließen
- Auf Wunsch über Funkfernbedienung möglich
- Bedienelement mit ansprechendem Design
- Oberfläche: weiß und EV1



## Antriebseinheit

- Profilintegrierter Hebeantrieb im unteren Bereich des Flügels
- Verdeckt liegender Schiebeantrieb im oberen Mittelstoßbereich
- Flügelgewichte bis 400 kg bewegbar
- Notentriegelung möglich



## Stromversorgung und Steuerung

- Stromanschluss durch 230 V-Stecker
- Rahmenseitiges Netzteil mit 24 V-Stromübertrager
- Zwei 12 V-Akkus im Schiebeflügel eingebunden
- Intelligente Steuerung mit Lastabschaltung
- Einfache Lernfahrt und automatischer Sicherheitsabstand



## Barrierefreiheit

- „Barrierefreie“ Schwellenausführung nach DIN 18040 bauseits möglich

# ERSTKLASSIGER SCHUTZ FÜR EIN SICHERES ZUHAUSE



Haus- und Wohnungseinbrüche gehören zu den häufigsten Kriminaldelikten. Dabei stehen sehr häufig Terrassen- und Nebeneingangstüren im Fokus. Mit der richtigen Sicherheitstechnik machen Sie Einbrechern das Leben schwer, denn die meisten Einbruchversuche scheitern, wenn die Täter nicht in kürzester Zeit erfolgreich sind. Es lohnt sich also in einbruchhemmende Maßnahmen zu investieren. Unsere QuinLine® Hebeschiebetüren bieten mit verschiedenen Sicherheitsfunktionen erstklassigen Schutz vor ungebetenen Gästen.



Je nach Ihrem individuellen Schutzbedürfnis können Sie zwischen drei Sicherheitsstufen wählen, die nach DIN EN 1627 geprüft und zertifiziert sind. Dabei erfüllt das Sicherheitspaket 1 die Anforderungen der Widerstandsklasse RC 1 N und das Sicherheitspaket 2 die der Widerstandsklasse RC 2 / RC 2 N sowie das Sicherheitspaket 3 die der Widerstandsklasse RC 3. Mit der kompakten Bauweise der QuinLine® Hebeschiebetüren und deren stabilen Beschlägen verleihen Sie Ihren vier Wänden Sicherheit ohne Kompromisse.



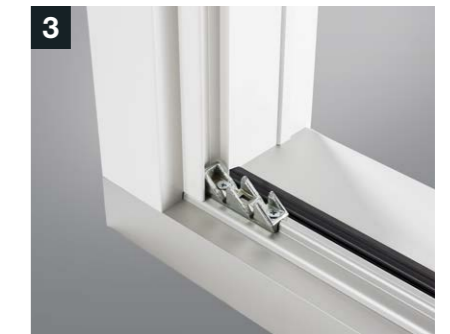
Der abschließbare Drehgriff verhindert das unbefugte Bedienen der Hebeschiebetür.

Sicherheitspaket: 1, 2, 3



Durch den Anbohrschutz wird das Zerstören vom Verschlussmechanismus unterbunden.

Sicherheitspaket: 1, 2, 3



Der Riegelbock dient als Aushebel-sicherung an der unteren, griffseitigen Flügelecke.

Sicherheitspaket: 1, 2, 3



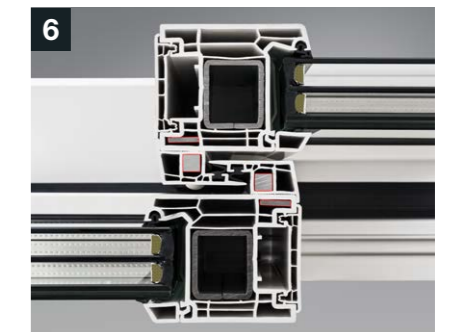
Die Senksicherung hemmt das Anheben bzw. das Aushebeln des Schiebeflügels.

Sicherheitspaket: 1, 2, 3



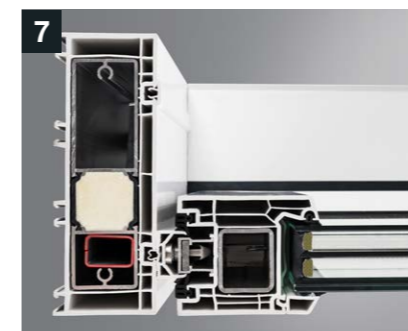
Der 3. Riegelbolzen vereitelt als zusätzlicher Verriegelungspunkt das mutwillige Öffnen.

Sicherheitspaket: 2, 3



Zusatzverstärkungen in der Mittelpartie steigern erheblich die Stabilität.

Sicherheitspaket: 2, 3



Zusatzverstärkungen in der Zarge erhöhen wesentlich die Ausreißkräfte der Befestigungsschrauben.

Sicherheitspaket: 2, 3



Die Glassicherung erfolgt durch Glashaltwinkel oder eine Glaskan-tenverklebung.

Sicherheitspaket: 2, 3



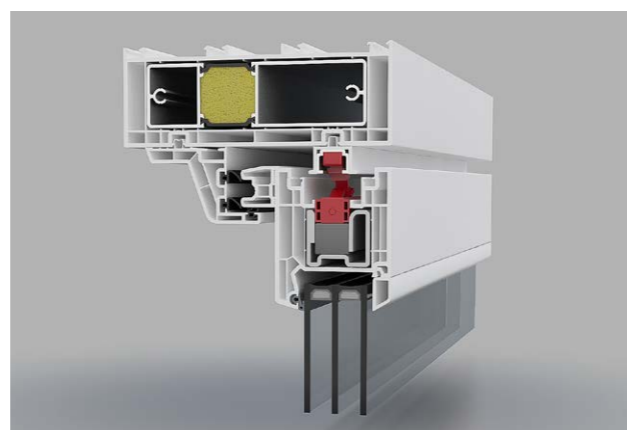
Der verschraubte Stahlwinkel an der Bodenschwelle bietet am Mittelstoß Schutz vor Einbruch mittels Kuhfuß.

Sicherheitspaket: 3

### Soft Close – Einzugsdämpfer

Der Einzugsdämpfer vereint Design und Ästhetik mit höchstem Bedienkomfort beim mechanischen Schließen der Hebeschiebetür.

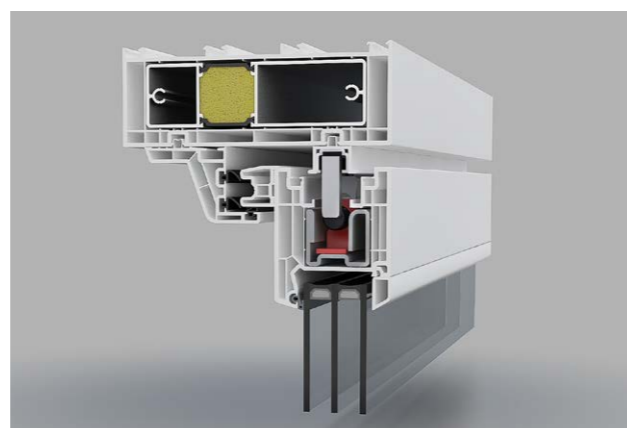
- Innovativer, profilintegrierter Einzugsdämpfer
- Erhältlich in zwei Varianten, bis 200 kg und 400 kg Flügelgewicht
- Sanftes Abbremsen des Schiebeflügels und automatischer Einzug in die Endposition
- Intuitive Bedienung und einfache Inbetriebnahme
- Geräusch- und wartungsarm



### Soft Stop – Anschlagdämpfer

Der Anschlagdämpfer setzt neue Maßstäbe für höchste Bediensicherheit beim mechanischen Schließen der Hebeschiebetür.

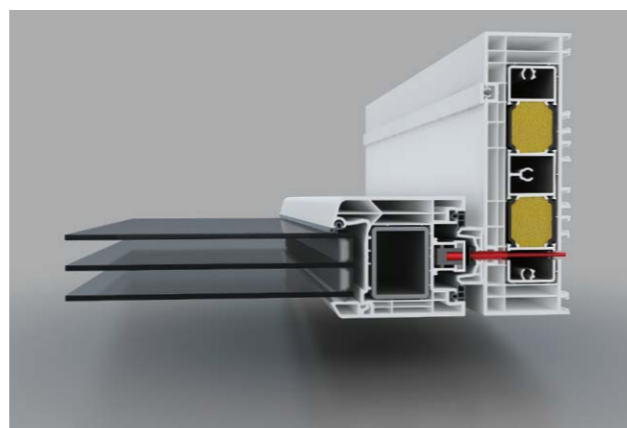
- Innovativer, profilintegrierter Anschlagdämpfer
- Empfohlen bei Flügeln ab 200 kg Gesamtgewicht
- Sicheres Abbremsen und Stehenbleiben des Schiebeflügels vor Erreichen der Verschlussposition
- Intuitive Bedienung und sofortige Inbetriebnahme
- Geräuscharm und wartungsfrei
- Vorbeugen von Bauschäden und geringere Quetschgefahr



### Magnetschalter

Durch moderne Sicherheitsmodule wie dem Magnetschalter verhindern Sie den Eintritt von ungebetenen Gästen in Ihr Gebäude.

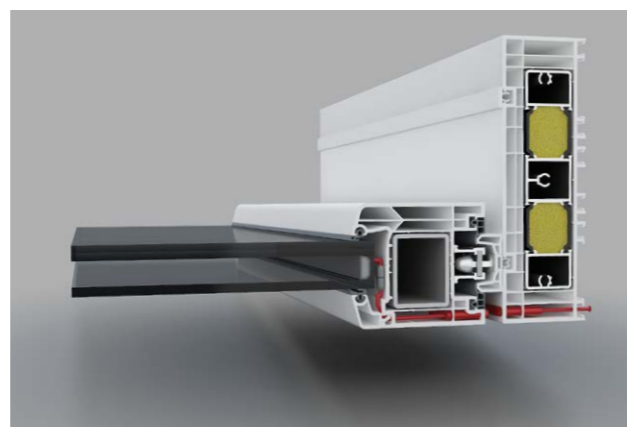
- Kontaktlose Verschlussüberwachung des Schiebeflügels
- VDS-Zertifikat für Einbruchmeldeanlagen der Klasse C
- Werkseitiger Einbau auf Wunsch oder als einfacher Nachrüstsatz erhältlich
- Im verschlossenen Zustand von außen nicht sichtbar
- Integrierbar in die Smart Home-Technologie



### Elektronischer Übergangskontakt

Ihre persönliche Sicherheit lässt sich durch die elektronische Überwachung der Gläser Ihrer Hebeschiebetür-Elemente maßgeblich steigern.

- Kontaktlose Ansteuerung von Glasbruchsensoren ohne Kabelübergang und Alarmglas an eine Einbruchmeldezentrale
- Induktive Signal- und Energieübertragung
- Sender mit 6-poligem Kabel und Empfänger sind in die Profilkonstruktion integriert



### Alarmgriff und Glasbruchmodul

Der autarke Alarmgriff und das Glasbruchmodul vermittelt Ihnen alternativ ein uneingeschränktes Sicherheitsgefühl in Ihrem Zuhause.

- Dezentrales, batteriebetriebenes Alarmsystem
- Permanente Statusmeldung über farbige LEDs
- Lautes Alarmgeräusch (ca. 100 dB) im Einbruchfall
- Nachrüstbar durch einfache Installation
- Ausführung in Silber



### Drehgriffgarnituren

Zur Bedienung Ihrer Hebeschiebetür stehen Ihnen in Form, Farbe und Funktion eine Vielzahl von Griffvarianten zur Verfügung.

- Drehgriff innen in drei Design-Varianten
- Griffmuschel außen
- Drehgriff innen mit Profilzylinder abschließbar
- Drehgriff innen und außen mit Profilzylinder abschließbar
- Wahlweise in weiß, EV1 eloxiert, creme-weiß, braun, schwarz, Edelstahl, Messing poliert, titanfarbig F9



### „Barrierefreies“ Bauen

Mit folgenden Komponenten erfüllen Sie die Rahmenbedingungen für die erfolgreiche Umsetzung Ihres „barrierefreien“ Wohnraums:

- Verlängerter Drehgriff (L= 400 mm) aus Edelstahl mit reduzierten Bedienkräften
- Behindertengerechtes Getriebe mit Griffsitz 847 mm (von Unterkante Schiebeflügel bis Griffmitte)



### Komfortpaket

Das Komfortpaket umfasst sowohl Zugfedern als auch Getriebedämpfer und dient dem besonders leichten Öffnen und Schließen der Hebeschiebetüren.

- Zugfeder zur spürbaren Verringerung der Bedienkräfte beim Öffnen
- Getriebedämpfer zum kontrollierten Absenken des Schiebeflügels in besonders sanft fließender Bewegung
- Empfohlen ab einem Flügelgewicht von 200 kg



## BEKENNEN SIE FARBE

Auch farblich können Sie nahezu unbegrenzt Ihr Gestaltungspotential entfalten. Wählen Sie aus zahlreichen Farbnuancen diejenigen aus, die am besten zu Ihnen und Ihrem Zuhause passen.

Für die Farbgestaltung sind unsere Hebeschiebetüren mit Hochleistungsfolien in Holz- oder Unidekoren ausgestattet, die sich durch eine hohe Witterungs- und Farbbeständigkeit auszeichnen. Die Farbfolien werden nach Kundenwunsch entweder einseitig oder auf der Innen- und Außenseite der Tür angebracht und decken den Profilgrundkörper vollständig ab.

Designalternativen bieten Ihnen Alu-Vorsatzschalen mit pulverbeschichteten oder eloxierten Oberflächen. Sie lassen sich mit einer Vielzahl von Einbrennlackierungen und Eloxal-Oberflächen individualisieren. Bei dieser Variante werden die Deckschalen schwimmend auf den Profilgrundkörper aufgebracht, um eine thermische Ausdehnung der Schale zu ermöglichen. Weitere Oberflächenoptionen ermöglichen Profilbeschichtungen mit hoch kratzfestem Lack.

Ob Farbfolie, Alu-Vorsatzschale oder 2K-PUR-Lacke: Sämtliche Optionen verleihen Ihrer Hebeschiebetür einen besonders hochwertigen Look sowie eine robuste und pflegeleichte Oberfläche.

- Qualitätshochleistungsfolie für farbstabile und lange Lebensdauer
- Folierung der Außenseite und wahlweise auch auf der Innenseite in breiter Folienvielfalt ausführbar
- Profilgrundoberflächen werden auch mit geöffnetem Schiebeflügel bei beidseitiger Folierung verdeckt
- Alu-Vorsatzschale außen in Pulverbeschichtung und Eloxal-Oberflächen ausführbar
- Profilbeschichtungen mit hoch kratzfestem 2K-PUR-Lack möglich



### Farbgestaltung durch Dekorfolien („Schattennut“)

- Individuelle, langlebige Oberflächenveredelung mit besonderem Charakter für Neu- und Altbau
- Wetterfeste, farb- und formstabile Hochleistungsfolie
- Außen- und/oder Innenbeschichtung durch Profilmantelung in nahezu allen Farbnuancen, ob Unifarben oder Holzstrukturen
- Klassische Eckausführung durch eine 3 mm genutete Flügelgehrung („Schattennut“)



### Farbgestaltung durch Dekorfolien („V-Nut“)

- Individuelle, langlebige Oberflächenveredelung mit besonderem Charakter für Neu- und Altbau
- Wetterfeste, farb- und formstabile Hochleistungsfolie
- Außen- und/oder Innenbeschichtung durch Profilmantelung in nahezu allen Farbnuancen, ob Unifarben oder Holzstrukturen
- Moderne, filigrane Eckausführung durch eine 1 mm genutete Flügelgehrung („V-Nut“)



### Farbgestaltung durch Alu-Vorsatzschalen

- Ideale Kombination von Kunststoffprofil- und Aluminiumoptik für individuelle und anspruchsvolle Gestaltungswünsche
- Pflegeleicht und außerordentlich witterungsstabil
- Hochwertige Außenoberfläche durch Pulverbeschichtung in RAL- und DB-Farben sowie durch Eloxal
- Innenseite standardmäßig in weiß oder auf Wunsch mit Dekorfolie ausführbar
- Edel anmutende Eckausführung durch stumpf gestoßene Alu-Vorsatzschalen ähnlich traditioneller Holzfenster-Optik



### Farbgestaltung durch 2K-PUR-Lack

- Individuelles Farbdesign durch abrißfeste, dauerhaft erprobte Profillackierung
- Umweltfreundliches, wasserbasierendes Lacksystem
- Hervorragende Wetterbeständigkeit und extreme Kratzfestigkeit
- Außenbeschichtung in allen Uni- oder Metallic-Farbtönen, mit und ohne Struktureffekt realisierbar
- 45° geschweißte Flügelecke wahlweise mit einer klassischen 3 mm „Schattennut“ oder einer modernen 1 mm „V-Nut“

Unsere QuinLine® Hebeschiebetüren sind maßgefertigte Qualitätsprodukte, die wir für Ihr Bauvorhaben individuell anpassen.

